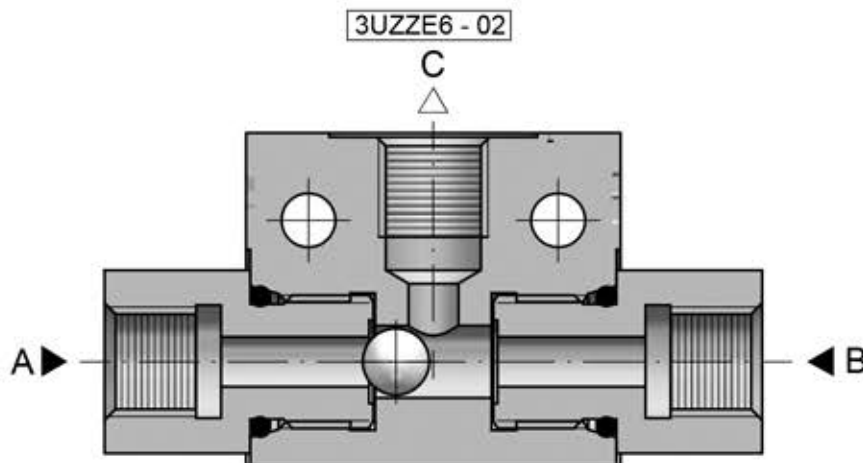


## ПРИМЕНЕНИЕ

Клапан типа 3UZZE6... служит для питания приемника либо измерительно-управляющей системы от двух независимых гидравлических систем.

## ПРИНЦИП ДЕЙСТВИЯ

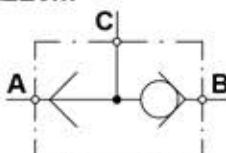


При подаче давления к одному из одноосевых отверстий: **A** или **B** логического клапана открывается соединение объединяющее это отверстие с отверстием с клапана, закрывая тем самым другое отверстие. При подаче

давления в другое одноосевое отверстие, отсекается ранее открытое отверстие и открывается проход к отверстию **C**. Это дает возможность питания приемника от двух независимых систем.

## СХЕМЫ

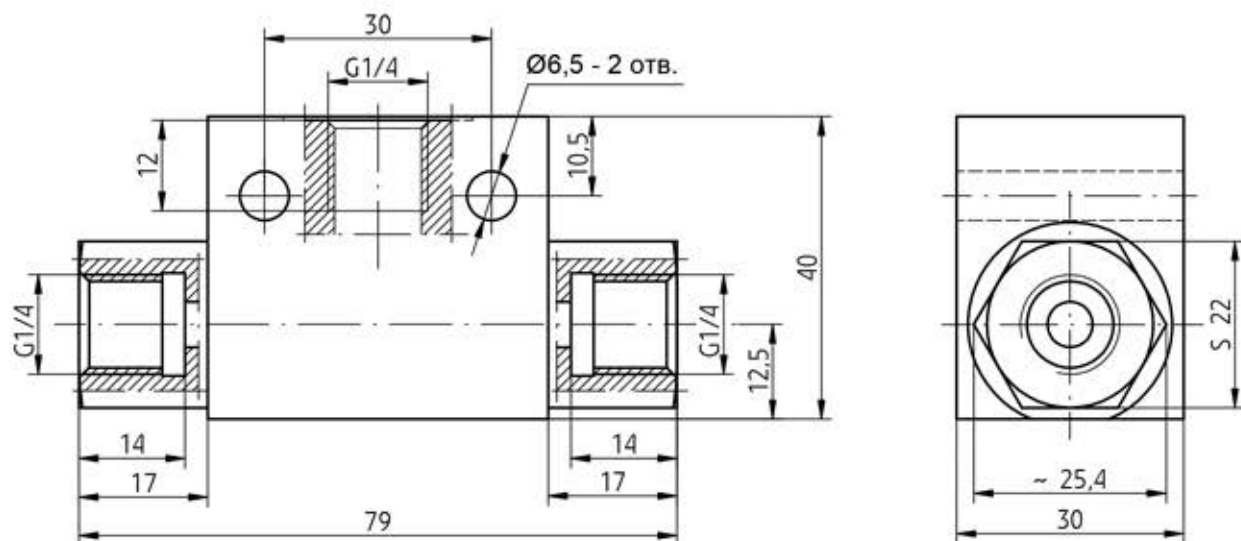
Графический символ клапана типа 3UZZE6...



## ТЕХНИЧЕСКИЕ ДАННЫЕ

Гидравлическая жидкость	минеральное масло	
<b>Требуемая фильтрация</b>	<b>до 16 мкм</b>	
Рекомендуемая фильтрация	до 10 мкм	
Номинальная вязкость жидкости	37 мм <sup>2</sup> /с при температуре 55°С	
Диапазон вязкости	2,8 до 380 мм <sup>2</sup> /с	
Диапазон температуры жидкости (в баке)	рекомендуемый	40°С до 55°С
	макс	-20°С до +70°С
Диапазон температуры окружающей среды	-20°С до +70°С	
<b>Максимальное рабочее давление</b>	<b>31,5 МПа</b>	
<b>Масса</b>	<b>0,17 кг</b>	

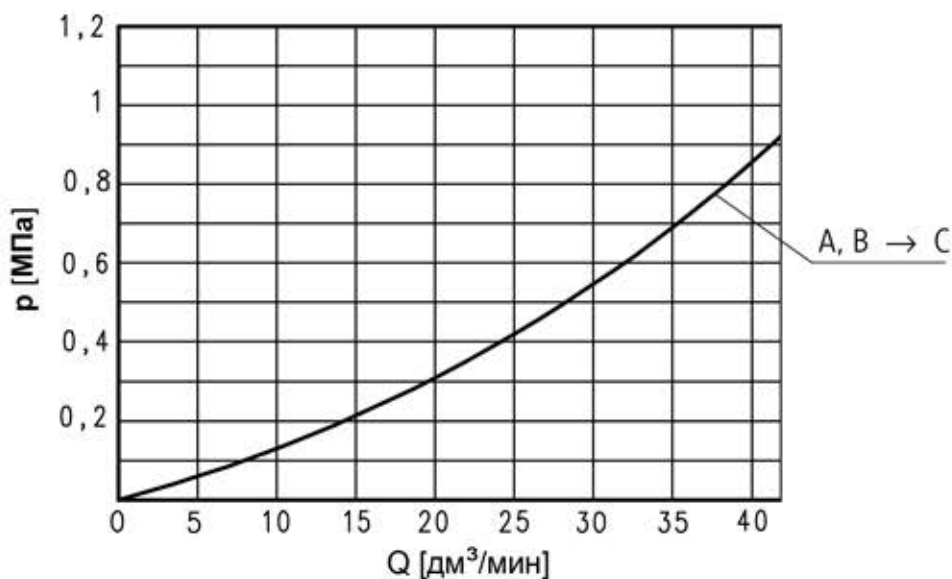
## ГАБАРИТНО-ПРИСОЕДИНИТЕЛЬНЫЕ РАЗМЕРЫ



### ХАРАКТЕРИСТИКИ

(для вязкости гидравлической жидкости  $\nu = 41 \text{ мм}^2/\text{с}$  и температуры  $t = 50 \text{ °C}$ )

Рабочее давление в зависимости от расхода



### СПОСОБ ЗАКАЗА

Клапан следует заказывать в соответствии с поданным ниже обозначением.

Пример обозначения: 3 UZZE 6 - 02



ООО «ВИТРИОЛ»

[www.vitriol-tpk.ru](http://www.vitriol-tpk.ru)

+7(347)224-20-02